

Kempower AC Satellite

Kempower AC Satellite è la soluzione di ricarica in AC di facile utilizzo per i veicoli ibridi e quelli completamente elettrici.

AC Satellite estende l'ampia offerta di soluzioni di ricarica per veicoli elettrici di Kempower. AC Satellite ha due prese di ricarica AC tipo 2 o due cavi di ricarica con connettori AC tipo 2 per veicoli e include un contatore di energia integrato di classe B approvato dalla MID.

L'unità AC Satellite con cavi di ricarica integrati è dotata del sistema di supporto cavi di facile utilizzo di Kempower.



Potenza di ricarica massima per ogni uscita

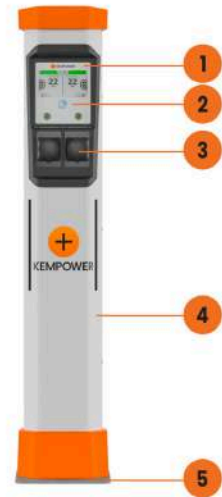
Fino a **22 kW**

Numero di uscite di ricarica

2



- 1 Sistema di supporto cavi di ricarica
- 2 Display da 7" con touchscreen
- 3 Lettore RFID (ISO 14443A)
- 4 Connettori per veicolo
- 5 Telaio in alluminio
- 6 Flangia di montaggio



- 1 Display da 7" con touchscreen
- 2 Lettore RFID (ISO 14443A)
- 3 Prese di ricarica
- 4 Telaio in alluminio
- 5 Flangia di montaggio



Sistema di supporto cavi avanzato per un'esperienza utente premium



Menu utente intuitivo e di facile utilizzo su un display da 7" con touchscreen



Codice QR su schermo per seguire lo stato di ricarica da smartphone



Soluzione ottimale per la ricarica di veicoli ibridi plug-in



Adatto per la ricarica notturna



Funzioni avanzate di controllo e personalizzazione della ricarica con Kempower ChargeEye

Interpretazione del codice prodotto

S•AA•7A•P•C0

Kempower AC Satellite • 2 x connettori AC tipo 2 per veicoli • cavo di ricarica da 7 m e connettore per veicolo • terminale di pagamento Payter P66 • senza branding

Articolo	Codice	Descrizione
Tipo di prodotto	S	Kempower AC Satellite
Tipo di connettore per veicolo	AA	2 x AC tipo 2
Lunghezza cavo di ricarica(SAA7AS/P)	7A	7 m con cavi di ricarica e connettori per veicolo
Interfaccia utente e pagamento	S	Interfaccia utente standard
	P	Payter P66: Solo pagamenti contactless, nessuna possibilità di autenticazione avanzata del cliente (SCA)
Opzioni di branding	C0	Senza branding: tetto e base di colore nero, senza adesivi
	Cn	Con branding: il numero (n) indica il branding, ad esempio C8

Specifiche elettriche generali

Corrente massima	3 fasi 32 A
Potenza di ricarica a 400 VAC	22 kW
Potenza in standby	25 W
Classe di sovratensione	III
Tipo di rete	TN-C-S

Specifiche ambientali

Temperatura di funzionamento	-30...+50 °C
Temperatura di stoccaggio	-40...+60 °C
Umidità dell'aria ambiente	< 95% di umidità relativa
Dati nominali dell'alloggiamento	IP54, IK10 (IK09 per il terminale di pagamento)

Conessioni e protocolli

Wi-Fi	802.11 b/g/n (2.4/5 GHz)
Cellulare/GPS*	LTE-FDD, LTE-TDD, WCDMA, GSM
Ethernet**	RJ45, IEEE 802.3/802.3u
OCPP	1.6j/2.0.1
Connettività	Soluzione Kempower ChargeEye
AC tipo 2	IEC 61851-1

* Il singolo slot per scheda SIM è riservato alla connettività di Kempower ChargeEye. L'unità AC Satellite non dispone di uno slot per la scheda SIM del cliente.

** Se l'unità AC Satellite è dotata di un terminale di pagamento, Ethernet non è disponibile per una connessione LAN esterna.

Protezioni elettriche

Funzionalità interruttore differenziale di tipo A + B

Nota: Installazione conforme alla norma IEC 62955: interruttore differenziale tipo A da installare nel punto di alimentazione lato rete

Conformità agli standard

IEC 61851-1
IEC 61851-21-2
Misurazione dell'energia: MID classe B

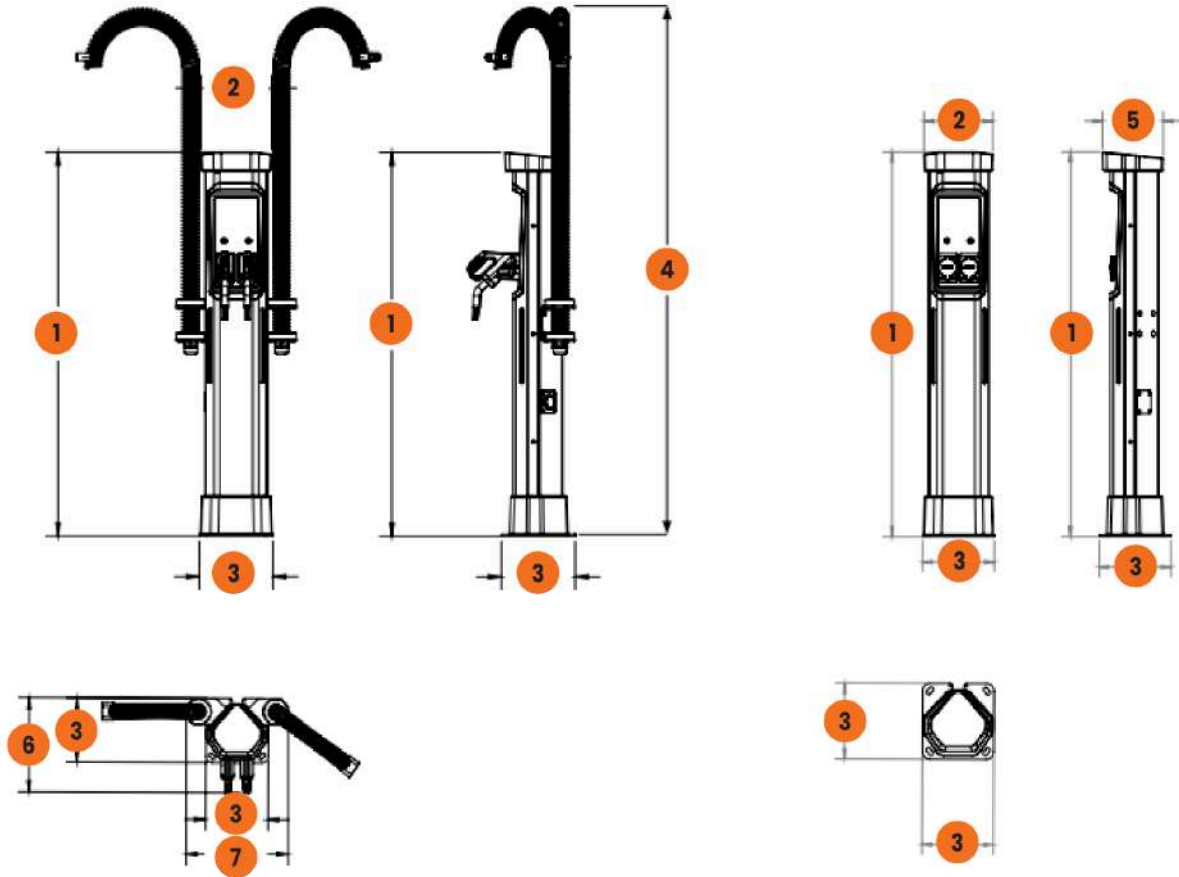
Opzioni

Branding personalizzato	Opzioni di branding, come colori e adesivi personalizzati Contattare Kempower per disponibilità, prezzi e ordinativi minimi
-------------------------	--

Dimensioni meccaniche

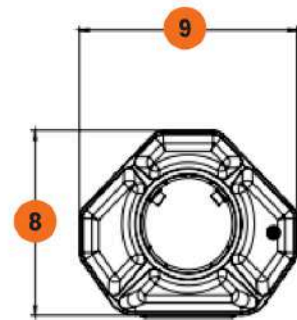
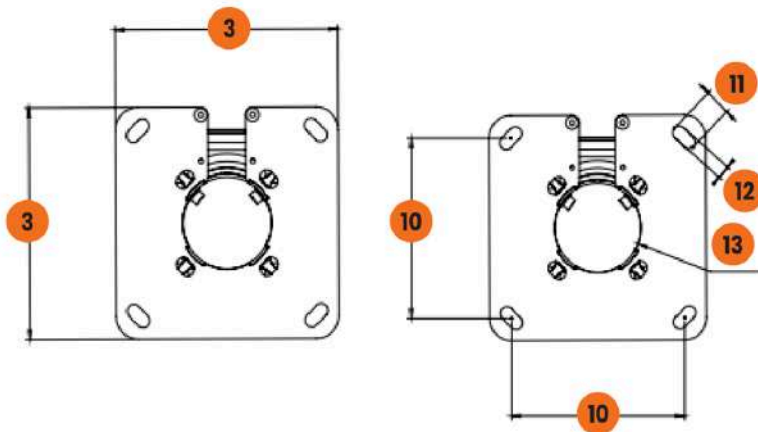
Dimensioni (Lu x La x H)	Peso	
	SAAS	SAA7AS
300 x 1518 x 301 mm (con flangia di montaggio standard)	33 kg	72 kg
294 x 1518 x 239 mm (con tubo di montaggio)	37 kg	73 kg

Nota: Il terminale di pagamento aggiunge 1 kg di peso



Ingombro della flangia di installazione standard

Ingombro con tubo di montaggio



1	1518 mm	5	254 mm	9	294 mm	13	120 mm
2	289 mm	6	439 mm	10	240 mm		
3	300 mm	7	493 mm	11	36 mm		
4	2100...2400 mm	8	239 mm	12	18 mm		