

Kempower Movable Charger

Kempower Movable Charger è la soluzione mobile autonoma per la ricarica rapida DC di tutti i tipi di veicoli elettrici.

Movable Charger può essere utilizzato ovunque: eventi, depositi di autobus e camion, centri di logistica, officine di assistenza auto e altri luoghi in cui è necessaria una ricarica rapida. L'unico requisito per l'uso di Movable Charger plug-and-play è una presa di corrente da 63 A o 32 A.

Movable Charger può avere una o due uscite di ricarica con CCS2 e CHAdeMo come opzioni. La potenza di ricarica disponibile viene distribuita automaticamente tra le uscite di ricarica.

Sono disponibili due livelli di tensione di uscita: 400 VDC e 800 VDC.



Gamma di potenza

Fino a 40 kW

Numero di uscite

1-2



- 1 Display da 7" con touchscreen
- 2 Lettore RFID (ISO 14443A)
- 3 Connettori per veicolo
- 4 LED di indicazione dello stato di ricarica
- 5 Ruote rimovibili
- 6 Piastra di montaggio



Movable Charger per un facile utilizzo ovunque sia necessario



Plug & play, facile messa in servizio e utilizzo



Codice QR su schermo per seguire lo stato di ricarica da smartphone



Ruote rimovibili per installazione fissa



Sistema di ricarica autonomo



Funzioni avanzate di controllo e personalizzazione della ricarica con Kempower ChargeEye

Interpretazione del codice prodotto

T500•P40•CD•7•B•S•C0

Kempower Movable Charger T500 • potenza di ricarica 40 kW • connettori per veicolo CCS2 & CHAdeMO • lunghezza cavo di ricarica: 7 m • corrente nominale del cavo di ricarica: 125 A per CHAdeMO e 150 A per CCS2 • interfaccia utente standard • senza branding

| Articolo | Codice | Descrizione |
|--|--------|---|
| Tipo di prodotto | T500 | Kempower Movable Charger T500 |
| | T800 | Kempower Movable Charger T800 |
| Potenza di ricarica | P40 | 40 kW con tensione nominale |
| Tipo di connettore per veicolo | C | CCS2 |
| | CC | 2 x CCS2 |
| | CD | CCS2 & CHAdeMO |
| Lunghezza cavo di ricarica | 5 | 5 m |
| | 7 | 7 m |
| Corrente nominale del cavo di ricarica | A | 80 A (CCS2) |
| | B | 125 A (CHAdeMO), 150 A (CCS2) |
| Interfaccia utente | S | Interfaccia utente standard |
| Opzioni di branding | C0 | Senza branding, senza adesivi |
| | Cn | Con branding: il numero (n) indica il branding, ad esempio C8 |

Specifiche elettriche generali

| | |
|---|---|
| Collegamento alla rete (AC) | 3P+PE |
| Connettore alimentazione di rete | IEC 60309 |
| Lunghezza del cavo di alimentazione | 5 m |
| Tensione d'ingresso nominale | 400 VAC |
| Tensione di esercizio in ingresso | 380...480 VAC +6%/-10% |
| Frequenza di ingresso | 50...60 Hz |
| Potenza di ingresso nominale | 47 kVA (con tensione d'ingresso nominale) |
| Fattore di potenza a pieno carico | 0,92 |
| Efficienza a pieno carico | 94% |
| Potenza a circuito aperto | 20 VA |
| Classe di sovratensione | III |
| Corrente di cortocircuito condizionale nominale | 25 kA |
| Tipo di rete | TN-S, TN-C, TN-C-S, TT |

Specifiche ambientali

| | |
|--|---|
| Temperatura di funzionamento | -30...+50 °C |
| Declassamento della corrente | La corrente di ricarica diminuisce del 1,5% per ogni 1 °C di aumento della temperatura sopra i +40 °C |
| Altitudine massima senza declassamento | 2000 m |
| Declassamento per altitudine | La corrente di ricarica diminuisce del 1,4% per ogni aumento di 100 m al di sopra dei 2000 m |
| Livello di rumore operativo | < 60 dB a 1 m di distanza |
| | -40...+60 °C |
| Umidità dell'aria ambiente | < 95% di umidità relativa |
| Dati nominali dell'alloggiamento | IP54, IK10 |

Connessioni e protocolli

| | |
|---------------|--|
| Wi-Fi | 802.11 b/g/n (2.4/5 GHz) |
| Cellulare/GPS | LTE-FDD, LTE-TDD, WCDMA, GSM |
| Ethernet | RJ45, IEEE 802.3/802.3u |
| Ocpp | 1.6j/2.0.1 |
| Connettività | Soluzione Kempower ChargeEye |
| CCS2 | DIN 70121:2012, ISO 15118:2013, ISO 15118:2010 |
| CHAdeMO | 0.9/1.0 |

Protezioni elettriche

| |
|---|
| Sovra/sottotensione |
| Protezione da sovratensioni |
| Cortocircuito |
| Protezione da sovraccarichi |
| Monitoraggio corrente di dispersione a massa |
| Surriscaldamento dispositivo |
| Monitoraggio della temperatura dei pin del connettore per veicolo |

Uscita di ricarica DC

| | T500 | T800 |
|---------------------------------------|--|--|
| Potenza nominale di uscita a 400 V CA | 40 kW (con 2 uscite: dinamica 40 kW per un'uscita o 20 kW per ogni uscita) a 400 VDC | 40 kW (con 2 uscite: dinamica 40 kW per un'uscita o 20 kW per ogni uscita) a 667 VDC |
| Corrente nominale di uscita | 2 x 50 A, 1 x 100 A | 2 x 30 A, 1 x 60 A |
| Range di tensione in uscita | 150...500 VDC | 200...920 VDC |

Codici prodotto

| Codice prodotto | Uscite di ricarica | Connettore per veicolo | Ricarica simultanea con 2 uscite | Corrente nominale del cavo di ricarica |
|-----------------|--------------------|------------------------|----------------------------------|--|
| T500 | | | | |
| T•C•5B•S | 1 | CCS2 | Non pert. | 150 A |
| T•CC•5B•S | 2 | 2 x CCS2 | Sì | 2 x 150 A |
| T•CD•5B•S | 2 | CCS2 & CHAdeMO | Sì | 150 A & 125 A |
| T800 | | | | |
| T•C•5A•S | 1 | CCS2 | Non pert. | 80 A |
| T•CC•5A•S | 2 | 2 x CCS2 | Sì | 2 x 80 A |
| T•CD•5AB•S | 2 | CCS2 & CHAdeMO | Sì | 80 A & 125 A |

Nota: per le versioni con cavi di ricarica da 7 m, cambiare da 5 a 7 nel codice prodotto, ad es. da T500•P40•CD•5•B•S a T500•P40•CD•7•B•S

Nota: T800 con CHAdeMO, si applicano limitazioni di tensione e potenza

Conformità agli standard

IEC 61851-1
IEC 61851-23
IEC 61851-21-2

Opzioni

| | |
|-----------------------------|--|
| Connettori per veicolo CCS1 | Disponibili su richiesta |
| Branding personalizzato | Opzioni di branding, come colori e adesivi personalizzati Contattare Kempower per disponibilità, prezzi e ordinativi minimi |

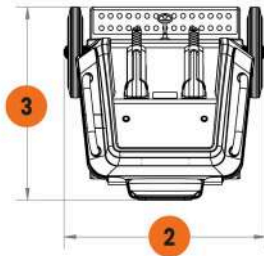
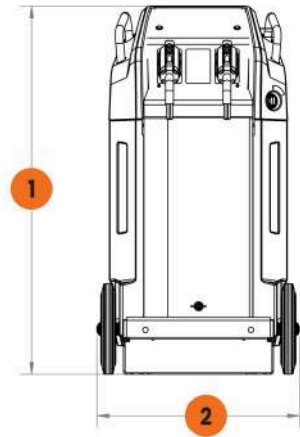
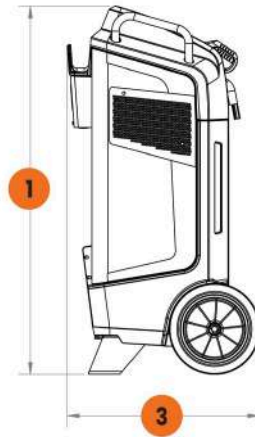
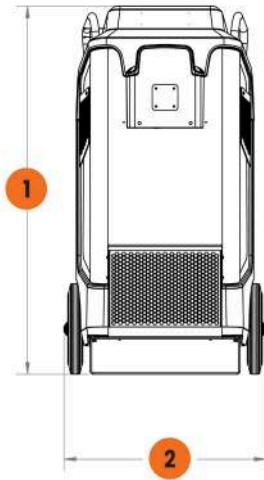
Dimensioni meccaniche

Dimensioni (Lu x La x H)

638 x 1216 x 670 mm

Peso

| | |
|--------------------|------------|
| 1 cavo di ricarica | 140–150 kg |
| 2 cavi di ricarica | 160–180 kg |



- 1 1216 mm
- 2 670 mm
- 3 638 mm