

Kempower Satellite

Il sistema di ricarica Kempower Satellite DC è la soluzione ottimale per la ricarica in luoghi pubblici e altri siti in cui sono necessarie più uscite di ricarica rapida.

Le unità Satellite sono collegate alle unità Power Unit o Station Charger. Un Power Unit può fornire contemporaneamente energia per un massimo di 8 uscite di ricarica DC con sistemi a 800 VDC e fino a 6 uscite con sistemi a tensione adattiva che coprono sia la ricarica a 400 che a 800 VDC.

La potenza di ricarica massima disponibile del sistema è di 600 kW, a seconda della versione di Power Unit. Ogni uscita può erogare 400 kW all'unità Satellite di ricarica.



Potenza di ricarica massima

Fino a 400 kW

Numero di unità Satellite del sistema

1-8



- 1 Sistema di supporto cavi di ricarica
- 2 Display da 7" con touchscreen
- 3 Lettore RFID (ISO 14443A)
- 4 Connettori per veicolo
- 5 LED di indicazione dello stato di ricarica
- 6 Flangia di montaggio



Sistema di supporto cavi avanzato per un'esperienza utente premium



Menu utente intuitivo e di facile utilizzo su un display da 7" con touchscreen



Codice QR su schermo per seguire lo stato di ricarica da smartphone



Sistema di ricarica avanzato Kempower Satellite che supporta fino a 8 uscite di ricarica contemporaneamente



Distanza del cablaggio tra le unità Power Unit e Satellite fino a 80 metri



Funzioni avanzate di controllo e personalizzazione della ricarica con Kempower ChargeEye

Interpretazione del codice prodotto

S•C•5•C•S•C0

Kempower Satellite • 1 x connettore CCS2 • cavo di ricarica da 5 m • 200 A di corrente del cavo • interfaccia utente standard • senza branding

Articolo	Codice	Descrizione
Tipo di prodotto	S	Kempower Satellite
Tipo di connettore per veicolo	C	CCS2
	CC	2 x CCS2
	CD	CCS2 & CHAdeMO
	D	CHAdeMO
	X	CCS2/CHAdeMO Consente fino a 16 uscite per ogni Power Unit, ricarica simultanea di max 8 uscite
Lunghezza cavo di ricarica	5	5 m
	7	7 m
Corrente nominale del cavo di ricarica	B	125 A (CHAdeMO)
	C	200 A (CCS2)
	D	250 A (CCS2)
	E	300 A* (CCS2)
Interfaccia utente e pagamento	S	Interfaccia utente standard
	P	Payter P66: Solo pagamenti contactless, nessuna possibilità di autenticazione avanzata del cliente (SCA)
Opzioni di branding	C0	Senza branding: tetto e base di colore nero, senza adesivi
	Cn	Con branding: il numero (n) indica il branding, ad esempio C8

* 500 A (max 10 min) a +25 °C con un'uscita di ricarica singola (solo satellite a cavo singolo). Richiede almeno 3 morsetti di uscita collegati insieme su Power Unit e una configurazione hardware specifica.
375 A (continui) a +25 °C con uscite di ricarica doppio connettore per veicolo di tipo X. Richiede almeno 2 morsetti di uscita collegati insieme su Power Unit e una configurazione hardware specifica.

Specifiche elettriche generali

Opzioni del connettore di ricarica DC	CCS2 IEC 62196-3, CHAdeMO
Tensione	Max 1000 VDC
Potenza in standby	25 W

Specifiche ambientali

Temperatura di funzionamento	-30...+50 °C
Declassamento	La temperatura dei pin del cavo di ricarica limita la corrente di ricarica. Per altre variabili limitanti, consultare la scheda tecnica applicabile di Power Unit.
Temperatura di stoccaggio	-40...+60 °C
Umidità dell'aria ambiente	< 95% di umidità relativa
Dati nominali dell'alloggiamento	IP54, IK10 (IK09 per il terminale di pagamento)

Connessioni e protocolli (via Power Unit o Station Charger)

Wi-Fi	802.11 b/g/n (2.4/5 GHz)
Cellulare/GPS	LTE-FDD, LTE-TDD, WCDMA, GSM
Ethernet	RJ45, IEEE 802.3/802.3u
OCPP	1.6j/2.0.1
Connettività	Soluzione Kempower ChargeEye
CCS2	DIN 70121:2012, ISO 15118:2013, ISO 15118:2010
CHAdeMO	0.9/1.0

Collegamenti elettrici (tra Satellite e Power Unit)

Cavo di alimentazione DC pe ogni connettore per veicolo (morsetti 2 x 95 mm ²)
Cavo di comando 24 VDC
Cavo bus di comando

Protezioni elettriche

Monitoraggio della temperatura dei pin del connettore per veicolo per la protezione del cavo di ricarica
--

Codici prodotto

Codice prodotto	Uscite di ricarica	Connettore per veicolo	Ricarica simultanea con 2 uscite	Max corrente di ricarica	Potenza di ricarica a 400 VDC	Potenza di ricarica a 800 VDC	Peso
Codici prodotto con cavi di ricarica da 5 m							
S•C•5C•S	1	CCS2	Non pert.	200 A	80 kW	160 kW	66 kg
S•C•5D•S	1	CCS2	Non pert.	250 A	100 kW	200 kW	94 kg
S•C•5E•S	1	CCS2	Non pert.	300 A/ 500 A*	120 kW/ 200 kW	240 kW/ 400 kW	99 kg
S•CC•5C•S	2	2 x CCS2	Sì	2 x 200 A	2 x 80 kW	2 x 160 kW	99 kg
S•CC•5D•S	2	2 x CCS2	Sì	2 x 250 A	2 x 100 kW	2 x 200 kW	154 kg
S•CD•5CB•S	2	CCS2 & CHAdeMO	Sì	200 A & 125 A	80 kW & 50 kW	160 kW & 100 kW	96 kg
S•CD•5DB•S	2	CCS2 & CHAdeMO	Sì	250 A & 125 A	100 kW & 50 kW	200 kW & 100 kW	124 kg
S•CD•5EB•S	2	CCS2 & CHAdeMO	Sì	300 A/ 375 A* & 125 A	120 kW/ 150 kW & 50 kW	240 kW/ 300 kW & 100 kW	129 kg

* 500 A (max 10 min) a +25 °C con un'uscita di ricarica singola (solo satellite a cavo singolo). Richiede almeno 3 morsetti di uscita collegati insieme su Power Unit e una configurazione hardware specifica.
375 A (continui) a +25 °C con uscite di ricarica doppio connettore per veicolo di tipo X. Richiede almeno 2 morsetti di uscita collegati insieme su Power Unit e una configurazione hardware specifica.

Nota: Versioni con cavi di ricarica da 7 m: sostituire 5 con 7 nel codice prodotto, ad es. da SC5CS a SC7CS. Aggiungere 2 kg al peso.

Nota: Per le versioni con terminale di pagamento, sostituire S con P nella parte finale del codice prodotto, ad es. da SC7DS a SC7DP

Conformità agli standard

IEC 61851-1
IEC 61851-23
IEC 61851-21-2

Opzioni

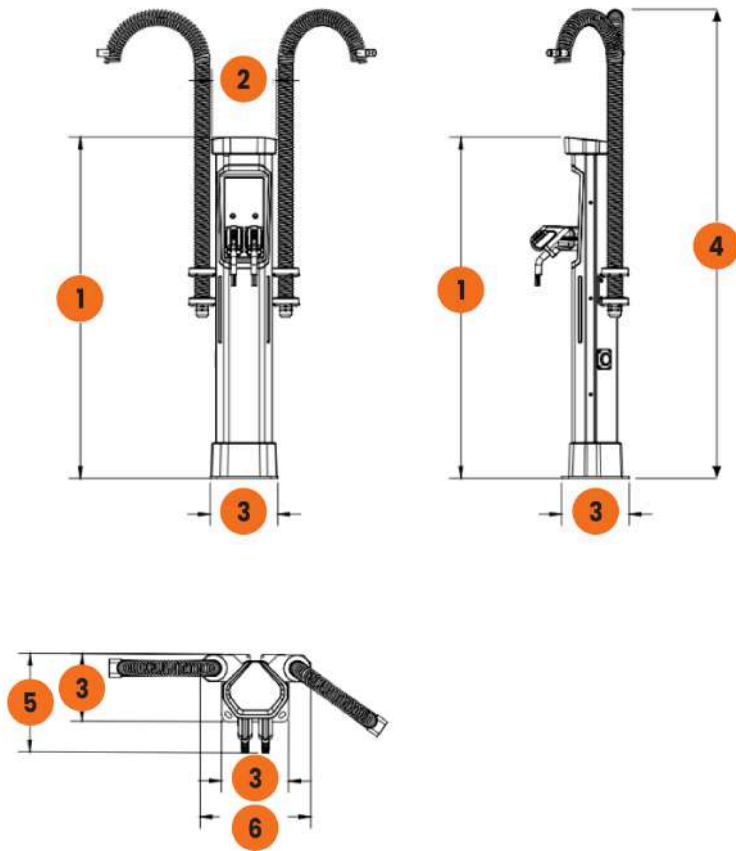
Terminale di pagamento	Payter P66: solo pagamenti contactless, nessuna possibilità di autenticazione avanzata del cliente (SCA)
Branding personalizzato	Opzioni di branding, come colori e adesivi personalizzati Contattare Kempower per disponibilità, prezzi e ordinativi minimi

Dimensioni meccaniche

Dimensioni (Lu x La x H)

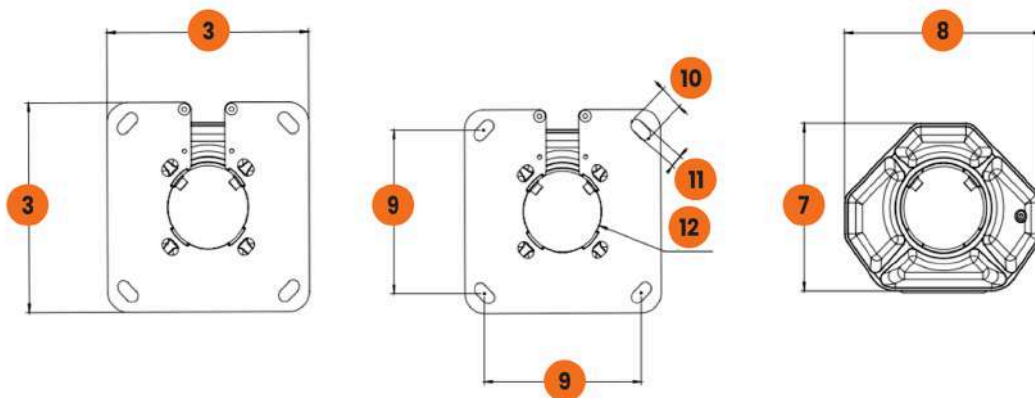
300 x 1518 x 300 mm

Satellite con due uscite di ricarica DC

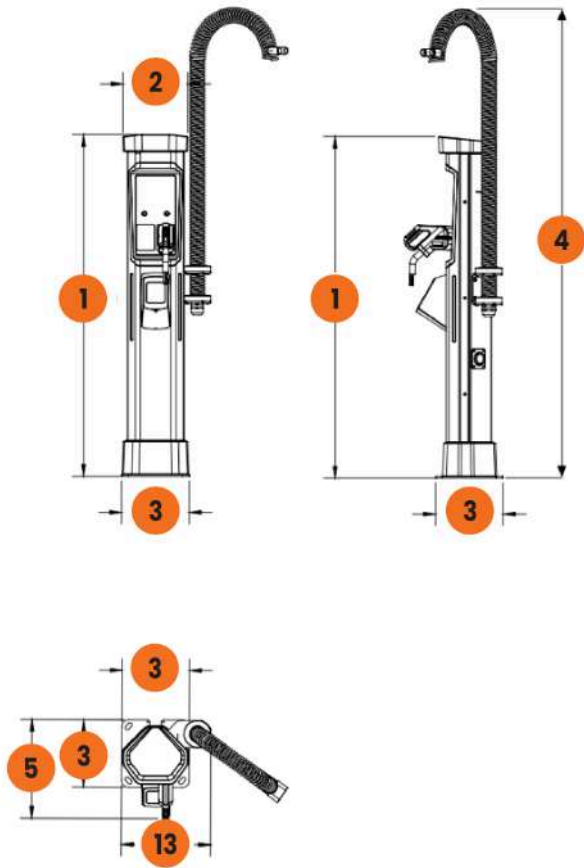


Ingombro della flangia di installazione standard

Ingombro con tubo di montaggio



Satellite con un'uscita di ricarica DC e terminale di pagamento



1	1518 mm	5	439 mm	9	240 mm	13	396 mm
2	289 mm	6	493 mm	10	36 mm		
3	300 mm	7	239 mm	11	18 mm		
4	2100...2400 mm	8	294 mm	12	120 mm		