

# Kempower AC Satellite

Version 2

**Kempower AC Satellite è la soluzione di ricarica AC di facile utilizzo per veicoli ibridi e totalmente elettrici.**

AC Satellite estende l'ampia offerta di ricarica EV di Kempower. AC Satellite include due prese di ricarica Type 2 AC o due cavi di ricarica con connettori veicolo Type 2 AC e integra un contatore di energia di classe B con approvazione MID.

AC Satellite con cavi di ricarica integrati è dotata del sistema di supporto cavi di facile utilizzo di Kempower.

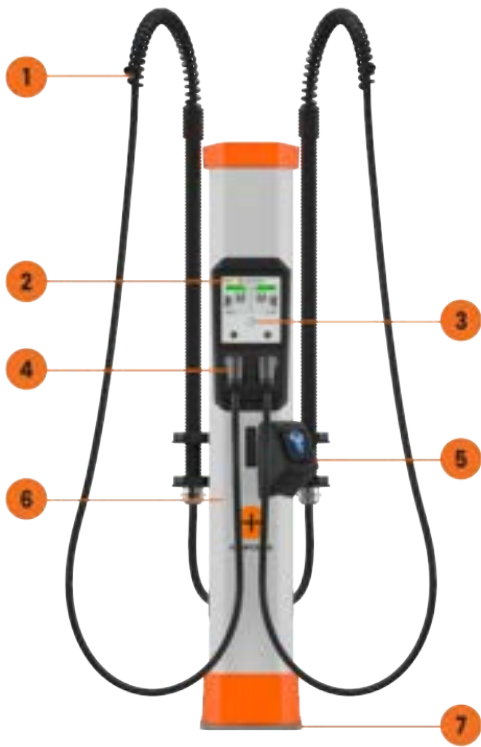


Massima potenza di ricarica per ogni uscita

Fino a **22 kW**

Numero di uscite di ricarica

**2**



- 1 Sistema di supporto cavi di ricarica
- 2 Display da 7" con touchscreen
- 3 Lettore RFID
- 4 Connettori per veicolo
- 5 Terminale di pagamento (opzione)
- 6 Telaio in alluminio
- 7 Flangia di montaggio

- 1 Display da 7" con touchscreen
- 2 Lettore RFID
- 3 Prese di ricarica
- 4 Terminale di pagamento (opzione)
- 5 Telaio in alluminio
- 6 Flangia di montaggio



**Sistema di supporto cavi avanzato per un'esperienza utente premium**



**Menu utente intuitivo e di facile utilizzo su display da 7" con touchscreen**



**Codice QR su schermo per seguire lo stato di ricarica da smartphone**



**Soluzione ottimale per la ricarica di veicoli ibridi plug-in**



**Adatto per la ricarica notturna**



**Personalizzazione e controllo avanzato della ricarica con Kempower ChargEye**

## Interpretazione del codice prodotto

### ST•AA•7A•P•C0

Kempower AC Satellite Version 2 • 2 x connettori veicolo AC Type 2 • Cavo di ricarica di 7 m e connettore veicolo • Terminale di pagamento Payter P66 • Senza branding

Articolo	Codice	Descrizione
Tipo di prodotto	ST	Kempower AC Satellite Version 2
Tipo di connettore veicolo	AA	2 x Type 2 AC
Lunghezza cavo di ricarica (SAA7AS/P)	7A	7 m con cavi di ricarica e connettori veicolo
Interfaccia utente e pagamento	S	Interfaccia utente standard
	O	Payter Apollo: pagamento contactless con inserimento e verifica del PIN online
	P	Payter P66: solo pagamenti contactless, senza SCA (Strong Customer Authentication)
	W	Worldline Valina: pagamento contactless con inserimento e verifica del PIN online, lettore di chip e banda magnetica
Arresto apparecchiatura	E	Pulsante di arresto apparecchiatura
Opzioni di branding	C0	Senza branding: tetto e base di colore nero, senza adesivi
	Cn	Con branding: il numero (n) indica il branding, ad esempio C8

## Specifiche elettriche generali

Tipo di rete	TN-C-S
Classe di sovratensione	III
Corrente massima	2 × 3 fasi 32 A
Potenza di ricarica a 400 VAC	2 × 22 kW
Potenza in standby	25 W

## Specifiche ambientali

Temperatura di funzionamento	-30...+50 °C
Temperatura di stoccaggio	-40...+60 °C
Umidità dell'aria ambiente	< 95% di umidità relativa
Dati nominali dell'alloggiamento	IP54, IK10 (IK09 per il terminale di pagamento)

## Connessioni e protocolli

Wi-Fi	802.11 b/g/n (2,4/5 GHz)
Cellulare/GPS <sup>[1]</sup>	LTE-FDD, LTE-TDD, WCDMA, GSM
Ethernet <sup>[2]</sup>	RJ45, IEEE 802.3/802.3u
OCPP	1.6j/2.0.1
Connettività	Kempower ChargeEye Soluzione
AC Type 2	IEC 61851-1
Metodi di autenticazione	RFID: ISO 14443A, ISO 15693, ISO 14443B (STM SRI512) Backend del cliente via OCPP Terminale di pagamento

<sup>[1]</sup> Il singolo slot per scheda SIM è riservato alla connettività dell' Kempower ChargeEye. L' AC Satellite non è dotata uno slot per la scheda SIM del cliente.

<sup>[2]</sup> Se l' AC Satellite è dotata di un terminale di pagamento, Ethernet non è disponibile per una connessione LAN esterna.

## Protezioni elettriche

Funzionalità interruttore differenziale di tipo A + B
---

**Nota:** Installazione conforme alla norma IEC 62955: interruttore differenziale tipo A da installare nel punto di alimentazione lato rete

## Conformità agli standard

---

IEC 61851-1

IEC 61851-21-2

---

Misurazione dell'energia: MID classe B

---

## Opzioni

---

Terminale di pagamento

Payter Apollo: pagamento contactless con inserimento e verifica del PIN online

Payter P66: solo pagamenti contactless, senza SCA (Strong Customer Authentication)

Worldline Valina: pagamento contactless con inserimento e verifica del PIN online, lettore di chip e banda magnetica

---

Pulsante di arresto apparecchiatura

Branding personalizzato

Opzioni di branding, ad es. colori e adesivi personalizzati

Contattare Kempower per la disponibilità, i prezzi e la quantità minima ordinabile

---

## Dimensioni meccaniche

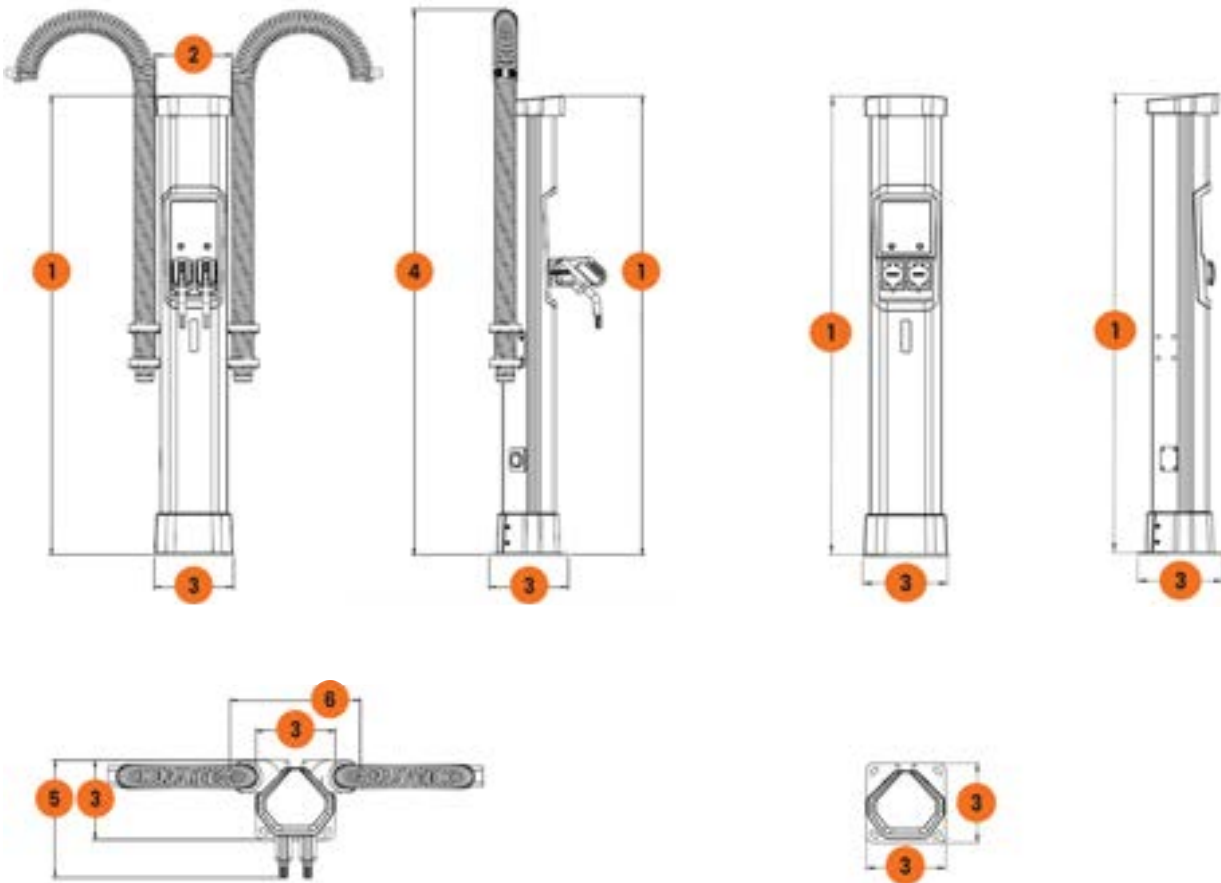
Dimensioni (Lu x La x H)

---

300×1718×300 mm

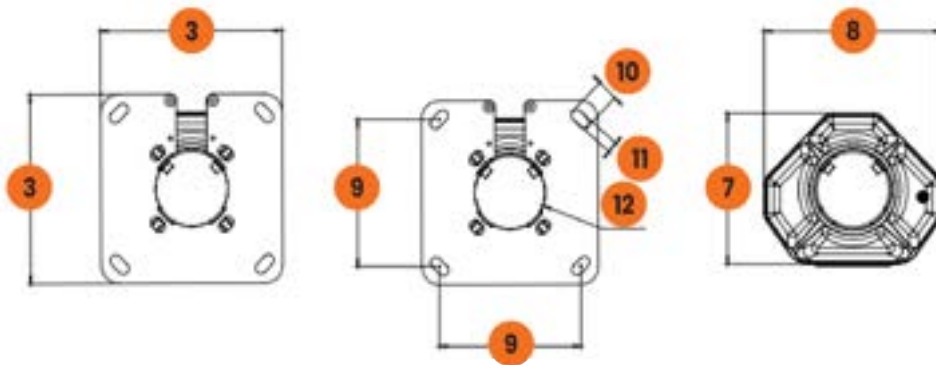
---

**Satellite con due uscite di ricarica**

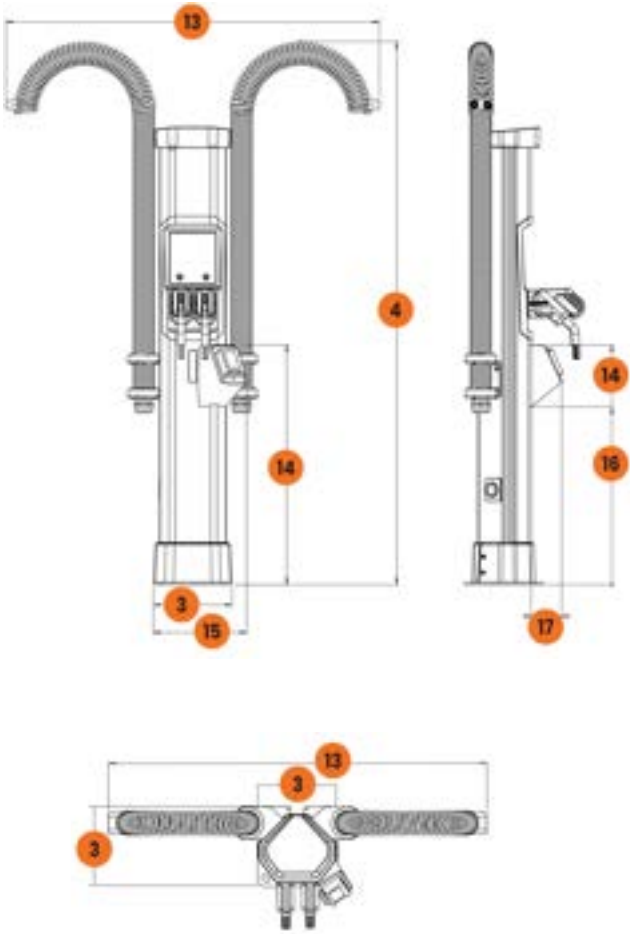


Ingombro della flangia di installazione standard

Ingombro con tubo di montaggio



**Satellite con due uscite di ricarica e terminale di pagamento**



1	1738 mm	6	493 mm	11	18 mm	16	675 mm
2	289 mm	7	239 mm	12	120 mm	17	115 mm
3	300 mm	8	294 mm	13	1420 mm		
4	2100...2400 mm	9	240 mm	14	911 mm		
5	444 mm	10	36 mm	15	354 mm		